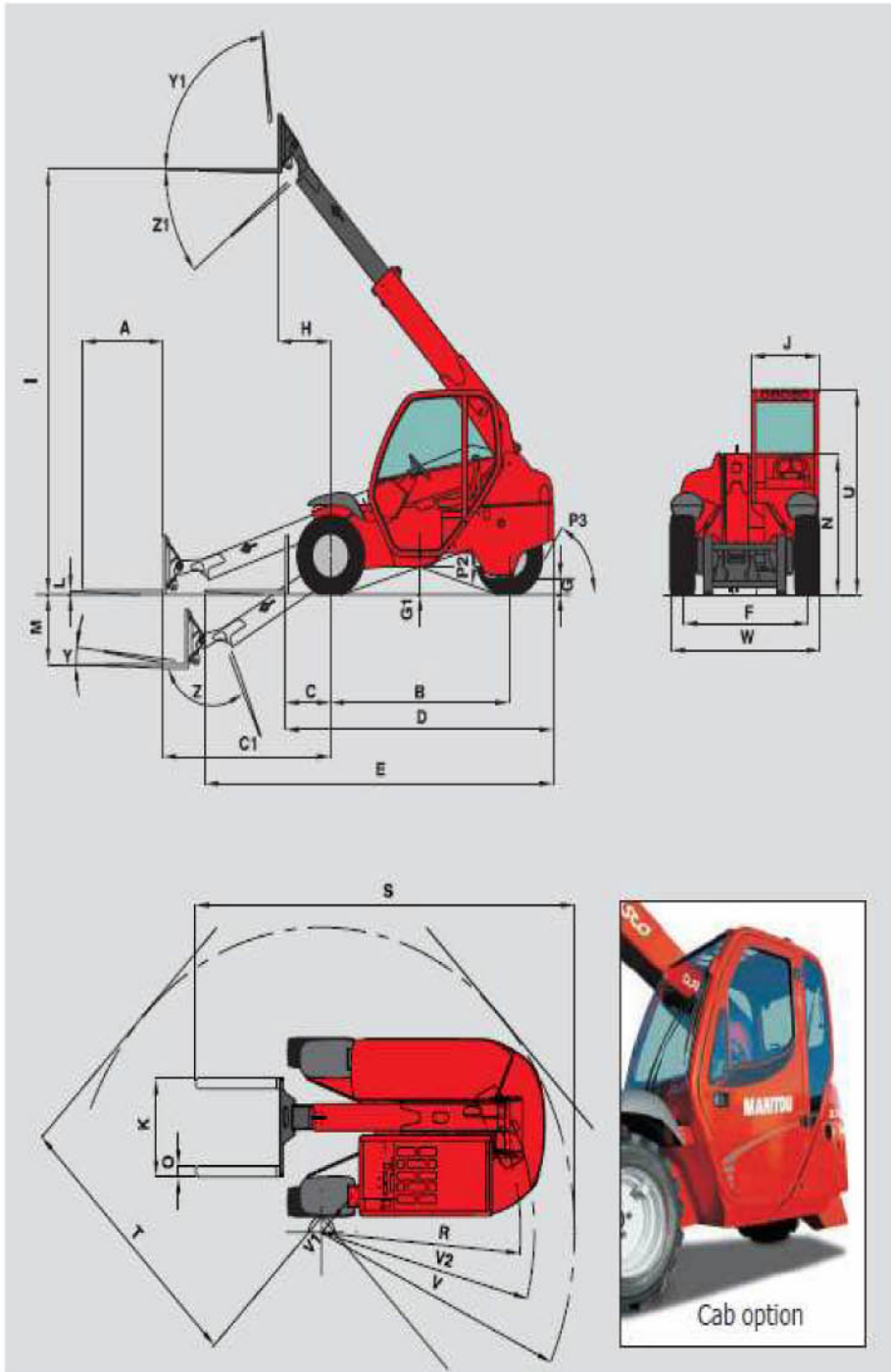


MANITOU SLT 415



SLT 415	
A	1100
B	2000
C	510
C1	1882
D	3008
E	4108
F	1386
G	146
G1	258
H	590
I	3980
J	750
K	916
L	35
M	652
N	1300
O	100
P2	33°
P3	64°
R	2225
S	4441
T	2728
U	1900
V	2831
V1	145
V2	2380
W	1662
Y	7°
Y1	83°
Z	114°
Z1	38°

WINNER HANDLING

SUSSEX: 01903 230700

SURREY: 01483 456789

EMAIL: SALES@WINNERHANDLING.CO.UK